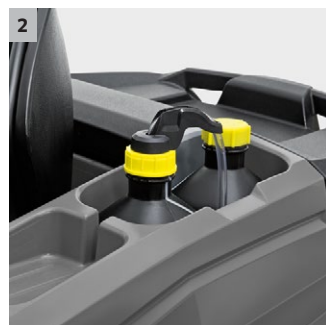




B 150 R Bp DOSE+240Ah Wet+Rins+Auto-

Die kompakte Aufsitz-Scheuersaugmaschine B 150 R Dose bietet neben einer perfekten Übersicht auch Komfortfunktionen wie ein Tankspülsystem und eine automatische Frischwassertankbefüllung.



1 Leistungsstarke 36-V/240-Ah-Batterie und zugehöriges Einbauladegerät

- Absolut wartungsfrei und mit langer Laufzeit.
- Die Ladekurve des Einbauladegeräts ist perfekt auf die verschiedenen Batterietypen abgestimmt.

2 Mit Reinigungsmittel-Dosiersystem Dose

- System zur bedarfsgerechten Eindosierung des Reinigungsmittels.
- Gleichmäßige und präzise Eindosierung der Reinigungsmittelmenge - bis zu 3 Prozent einstellbar.

3 Tankspülsystem

- Komfortable Reinigung des Schmutzwassertanks.
- Wassersparende Vermeidung von Spritzwasser.

4 Komfortable Auto-Fill-Funktion

- Automatische Frischwassertankbefüllung.
- Frischwassertankbefüllung stoppt automatisch.



B 150 R Bp DOSE+240Ah Wet+Rins+Auto-Fill

- Kompakt und wendig
- EASY-Operation-Wahlschalter
- Mit Reinigungsmittel-Dosiersystem Dose

Technische Daten

Bestell-Nr.	0.300-376.0	
EAN-Code	4054278449456	
Arbeitsbreite Bürsten	mm	750
Arbeitsbreite Saugen	mm	940
Tank Frisch-/Schmutzwasser	l	150 / 150
Flächenleistung theoretisch	m ² /h	4500
Bürstendrehzahl	U/min	180 - 1300
Bürstenanpressdruck	g/cm ²	34 - 560 /
Batteriespannung	V	36
Batteriekapazität	Ah	240
Aufnahmeleistung	W	bis zu 2800
Gewicht (mit Zubehör)	kg	541,77
Abmessungen (L x B x H)	1790 x 800 x 1410	
Schalldruckpegel	dB(A)	67

Ausstattung

Walzenbürste	■
Dose	■
■ Im Lieferumfang enthalten.	